



Dell™ S2230MX / S2330MX monitor

Setting Up Your Monitor

Setup Ihres Monitors | Configuration de votre moniteur | Instalación de su monitor |

Instalação do monitor | Impostazione del monitor | Настройка монитора

CAUTION: Before you set up and operate your monitor, read the safety instructions that shipped with your monitor.

VORSICHT: Bevor Sie Ihren Monitor installieren und in Betrieb nehmen, beachten Sie bitte die Sicherheitsanweisungen, die mit Ihrem Monitor mitgeliefert werden.

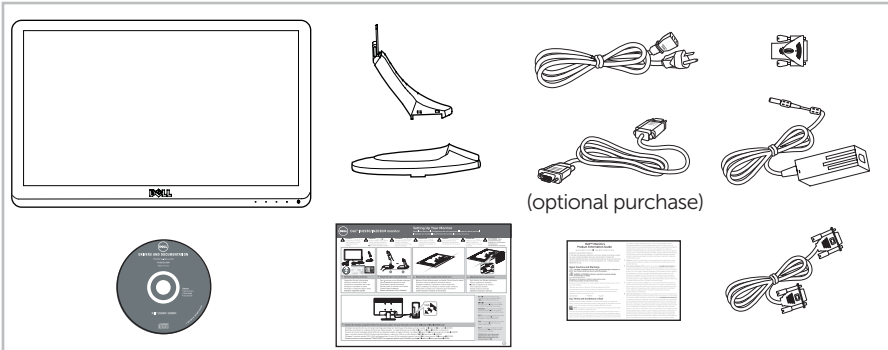
ATTENTION: Avant d'installer et de faire fonctionner votre moniteur, consultez les précautions de sécurité livrées avec votre moniteur.

PRECAUCIÓN: Antes de instalar y utilizar su monitor, consulte las instrucciones de seguridad que se entregan con el mismo.

ATENÇÃO: Antes de instalar e usar o monitor, veja as instruções de segurança que são enviadas com seu monitor.

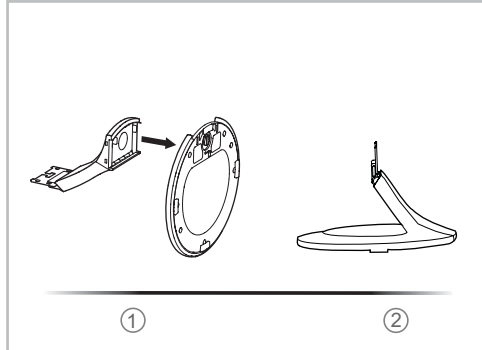
ATTENZIONE: Prima di installare ed usare il monitor, leggere le istruzioni di sicurezza fornite in dotazione al monitor.

ОСТОРОЖНО: Перед настройкой монитора, ознакомьтесь с инструкциями по безопасности, поставляемыми с монитором.



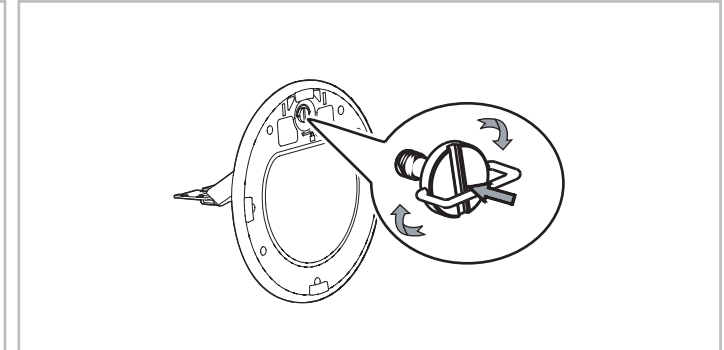
1 | Verify the contents of the box

Überprüfen Sie den Lieferumfang
Vérifiez le contenu de la boîte
Verifique los contenidos de la caja
Verifique o conteúdo da caixa
Verificare il contenuto della scatola
Проверьте содержимое коробки



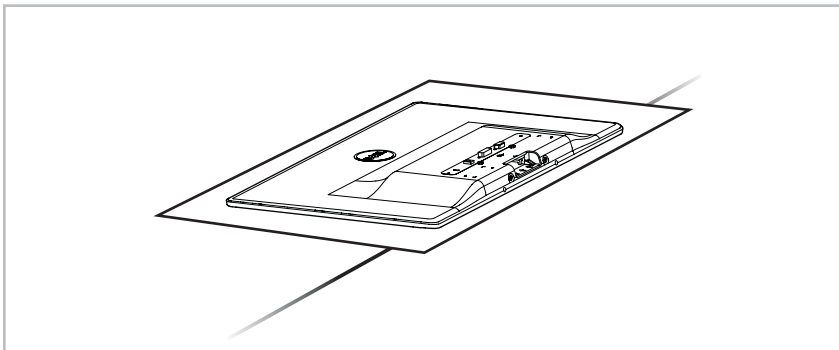
2 | Attach the base to the stand firmly

Den Sockel gut an den Ständer befestigen
Fixez l'embase fermement au socle
Fije la base al soporte firmemente
Prenda a base no suporte com firmeza
Fissare la base al supporto
Надежно присоедините стойку к основанию



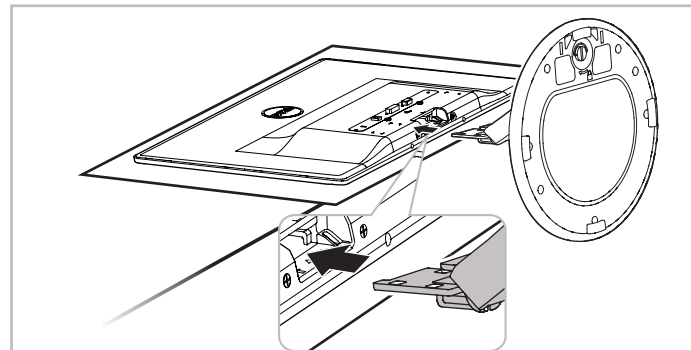
3 | Tighten the thumbscrew below the stand base

Die Flügelschraube unter dem Ständersockel festziehen
Serrez la vis moletée sous l'embase du socle
Enrosque el tornillo de apriete manual situado bajo la base del soporte.
Aperte o parafuso abaixo da base do suporte
Stringere la vite sotto il supporto
Затяните винт с накатанной головкой под основанием стойки



4 | Place the monitor on a soft cloth or cushion near the edge of desk

Legen Sie den Monitor auf ein weiches Tuch oder ein Kissen nahe am Rand eines Tisches
Placez l'écran sur un tissu doux ou sur un coussin près du bord d'un bureau
Coloque el monitor sobre un paño suave o un cojín cerca del borde del escritorio
Coloque o monitor sobre uma almofada ou pano macio próximo à borda da mesa
Posizionare il monitor su un panno morbido o su un cuscino vicino al bordo della scrivania
Положите монитор на мягкую ткань или подушку рядом с краем сто



5 | Attach the stand to the monitor

Den Monitor am Ständer befestigen
Fixez le support au moniteur
Instale el soporte en el monitor
Fixar a base ao monitor
Fissare la base al monitor
Прикрепите подставку к монитору

NOTE: For more information see the *User's Guide* in the *Drivers and Documentation* media that ships with your monitor.

HINWEIS: Weitere Informationen finden Sie im *Benutzerhandbuch* im Medium *"Treiber und Dokumentation"*, das mit Ihrem Monitor mitgeliefert wird.

REMARQUE: Pour plus d'informations consultez le *Guide Utilisateur* sur le support *Pilotes et documentation* livré avec votre moniteur.

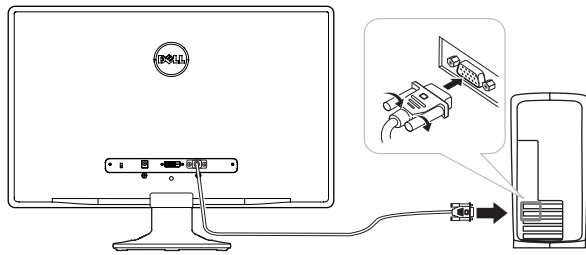
NOTA: para más información, consulte el *Manual del del usuario* en el medio de *Documentación y controladores* que incluye su monitor.

OBSERVAÇÃO: Para mais informações, veja *Guia do Usuário* na mídia *Drivers e Documentação* que é enviada junto ao seu monitor.

NOTA: Per altre informazioni, fare riferimento alla *Guida all'uso*, del supporto *Drivers and User Documentation* (Driver e Documentazione) fornito in dotazione al monitor.

ПРИМЕЧАНИЕ: Для получения дополнительной информации см. *Руководство пользователя* на диске *"Драйверы и документация"*, поставляемом с монитором.





6 | Connect the monitor using ONLY ONE of the following cables: the Blue VGA cable, White DVI cable (optional purchase), or HDMI cable (optional purchase)

Der Monitor sollte nur unter Verwendung EINES der folgenden Kabel angeschlossen werden: blaues VGA-Kabel, weißes DVI-Kabel (getrennt erhältlich), oder HDMI-Kabel (getrennt erhältlich). Branchez le moniteur en n'utilisant QU'UN SEUL des câbles suivants : câble bleu VGA, câble blanc DVI (à acheter en option), ou câble HDMI (à acheter en option) Conecte el monitor utilizando SÓLO UNO de los siguientes cables: el cable VGA azul, el cable DVI blanco (debe adquirirse por separado), o el cable HDMI (debe adquirirse por separado) Conecte o monitor usando APENAS UM dos seguintes cabos: o cabo VGA Azul, o cabo DVI Branco (compra opcional), ou o cabo HDMI (compra opcional) Connettere il monitori utilizzando SOLO UNO dei seguenti cavi: il cavo VGA blu, il cavo DVI bianco (acquisto opzionale), o il cavo HDMI (acquisto opzionale) Подключайте монитор ТОЛЬКО с помощью ОДНОГО из следующих кабелей: синего кабеля VGA, белого кабеля DVI (продается отдельно), или кабеля HDMI (продается отдельно).

NOTE: It is recommended that you connect the monitor using the White DVI cable or HDMI cable (optional purchase) for better performance.

HINWEIS: Um eine bessere Leistung zu erzielen, sollte der Monitor mit dem weißen DVI-Kabel oder dem HDMI-Kabel (getrennt erhältlich) angeschlossen werden.

REMARQUE: pour des performances optimales, il est recommandé de brancher le moniteur en utilisant le câble blanc DVI ou le câble HDMI (à acheter en option).

NOTA: Se recomienda conectar el monitor utilizando el cable DVI blanco o el cable HDMI (debe adquirirse por separado) para obtener el máximo rendimiento.

OBS.: Recomendamos que você conecte o monitor usando o cabo DVI Branco ou o cabo HDMI (compra opcional) para um melhor desempenho.

NOTA: Si desea adquirir un cable DVI o HDMI, visite Dell.com

PRIMECHANIJE: Для наилучшего качества изображения рекомендуется подключать монитор при помощи белого кабеля DVI или кабеля HDMI (приобретается отдельно).

NOTE: To purchase DVI or HDMI cable, please visit Dell.com

HINWEIS: Sie können ein DVI- oder ein HDMI-Kabel auf Dell.com kaufen.

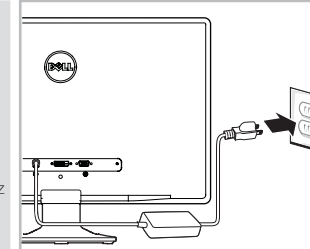
REMARQUE: consultez le site Dell.com pour acheter le câble DVI ou HDMI

NOTA: Si desea adquirir un cable DVI o HDMI, visite Dell.com

OBS.: Para comprar o cabo DVI ou HDMI, por favor, visite a Dell.com

NOTA: Per l'acquisto di un cavo DVI o HDMI, visitare Dell.com

PRIMECHANIJE: Для приобретения кабеля DVI или HDMI посетите веб-сайт Dell.com.



7 | Connect the power cable

Das Netzkabel anschließen

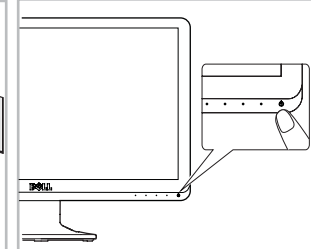
Branchez le cordon d'alimentation

Conecte el cable de alimentación

Conecte o cabo de força

Connettere il cavo di alimentazione

Подключите кабель пи



8 | Touch the power button

Die Ein/Aus-Taste (Power) berühren

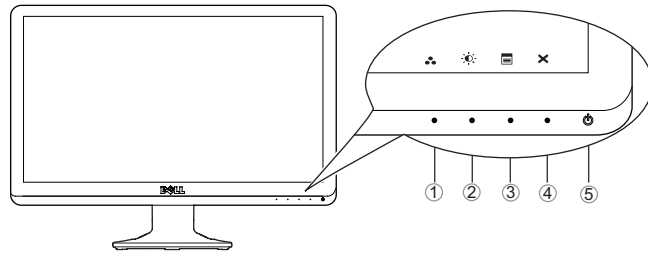
Touchez le bouton d'alimentation

Toque el botón de encendido

Toque o botão de Força

Toccare il tasto d'alimentazione

Коснитесь кнопки выключения питания

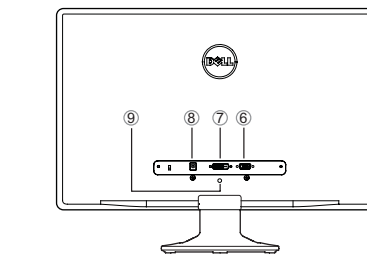


1. Shortcut Key 1: Preset Modes
2. Shortcut Key 2: Brightness/Contrast
3. OSD Menu
4. Exit
5. Power Button (with power light indicator)
6. VGA Connector
7. DVI Connector
8. Adapter connector
9. Release Button

1. Direkttaste 1 Voreingestellte Modi
2. Direkttaste 2 Helligkeit / Kontrast
3. OSD-Menü
4. Verlassen
5. Ein/Aus-Taste (mit Stromanzeige)
6. Connecteur VGA
7. Connecteur DVI
8. Netzteilanschluss
9. Entriegelungstaste

1. Touche raccourci 1 Modes de pré-réglage
2. Touche raccourci 2 Luminosité/Contraste
3. Menu OSD
4. Quitter
5. Bouton d'alimentation (avec témoin lumineux d'alimentation)
6. Connecteur VGA
7. Connecteur DVI
8. Connecteur pour adaptateur
9. Bouton de déverrouillage

1. Tecla de acceso directo 1 Modos predefinidos
2. Tecla de acceso directo 2 Brillo y Contraste
3. OSD menu
4. Salir
5. Botón de encendido (con indicador de luz de encendido/apagado)
6. Conexión VGA
7. Conexión DVI
8. Conector del adaptador
9. Botón de liberación



1. Tecla de atalho 1 Modos pré-definidos
2. Tecla de atalho 2 Brilho e Contraste
3. OSD menu
4. Saída
5. Botão liga/desliga (com luz indicadora de funcionamento)
6. Conector VGA
7. Conector DVI
8. Conector do adaptador
9. Solte o Botão

1. Tasto scorciatoia 1 Modalità predefinite
2. Tasto scorciatoia 2 Luminosità/Contrasto
3. Menu OSD
4. Esci
5. Tasto di accensione (con indicatore luminoso accensione)
6. Connettore VGA
7. Connettore DVI
8. Connettore adattatore
9. Pulsante rilascio

1. Функциональная клавиша 1 Предустановленные режимы
2. Функциональная клавиша 2 Яркость/Контрастность
3. Экранное меню
4. Выход
5. Кнопка включения питания (со световым индикатором питания)
6. Разъем VGA
7. Разъем DVI
8. Разъем адаптера
9. Кнопка фиксатора

The contents herein are subject to change without notice.
© 2011 Dell Inc. All rights reserved. Printed in China. Printed on recycled paper.
Reproduction of these materials in any manner whatsoever without the prior written permission of Dell Inc. is strictly prohibited.
Dell and DELL logo are trademarks of Dell Inc. Dell disclaims proprietary interest in the marks and names of others.

Änderung der Informationen in diesem Dokument jederzeit vorbehalten.
© 2011 Dell Inc. Alle Rechte vorbehalten. Printed in China. Gedruckt auf Recycling-Papier.
Die Reproduzierung dieser Materialien unter irgendeiner Form ohne die schriftliche Erlaubnis von Dell Inc. ist strengstens verboten. Dell und das DELL Logo sind Warenzeichen von Dell Inc.
Dell hat keine Eigentumsrechte über Marken und Namen anderer Inhaber.

Les informations contenues dans ce document sont sujettes à modifications sans préavis.
© 2011 Dell Inc. tous droits réservés. Imprimé en Chine. Imprimé sur papier recyclé.
La reproduction de ces contenus de quelque façon sans la permission écrite de Dell Inc. est strictement interdite.
Dell et le logo DELL sont des marques déposées de Dell Inc.
Dell renonce à tout intérêt de propriété dans les marques et noms des autres.

La información de este documento se encuentra sujeta a cambios sin aviso previo.
© 2011 Dell Inc. Todos los derechos reservados. Impreso en China. Impreso en papel reciclado.
La reproducción de dichos materiales sin permiso por escrito de Dell Inc. queda terminantemente prohibida.
Dell y el logotipo de DELL son marcas comerciales de Dell Inc.
Dell descarga todo interés de propiedad sobre las marcas y nombres de otras empresas.

As informações neste documento estão sujeitas a alteração sem aviso.
© 2011 Dell Inc. Todos os direitos reservados. Impresso na China. Impresso em papel reciclado.
A reprodução destes materiais em qualquer maneira sem a permissão escrita da Dell Inc. é estritamente proibida.
Dell e o logotipo DELL são marcas comerciais da Dell Inc.
A Dell nega qualquer interesse de propriedade em marcas e nomes de terceiros.

Le informazioni di questo documento sono soggette a cambiamenti senza preavviso.
© 2011 Dell Inc. Tutti i diritti sono riservati. Stampato in Cina. Stampato su carta riciclata.
Qualsiasi tipo di riproduzione di questi materiali, senza l'autorizzazione scritta della Dell Inc. è severamente proibita.
Dell ed il logo DELL sono marchi di fabbrica registrati della Dell Inc.
Dell nega ogni interesse di proprietà in marchi e nomi diversi dal proprio.

Информация, содержащаяся в настоящем документе, подлежит изменению без предварительного уведомления.
© 2011 Dell Inc. Все права защищены. Отпечатано в Китае. Настоящий документ отпечатан на бумаге из вторичного сырья.
Воспроизведение данных материалов в любом виде без письменного согласия компании Dell Inc. запрещено. Dell и логотип Dell являются товарными знаками компании Dell Inc. Компания Dell не претендует на право собственности других товарных знаков.

June 2011

Juni 2011

Juin 2011

Junio 2011

Junho 2011

Giugno 2011

Июнь 2011



50650E22JB01H(A)XX

Printed in China.
Printed on recycled paper.

www.dell.com | support.dell.com

P/N: 8TG5X Rev. A00